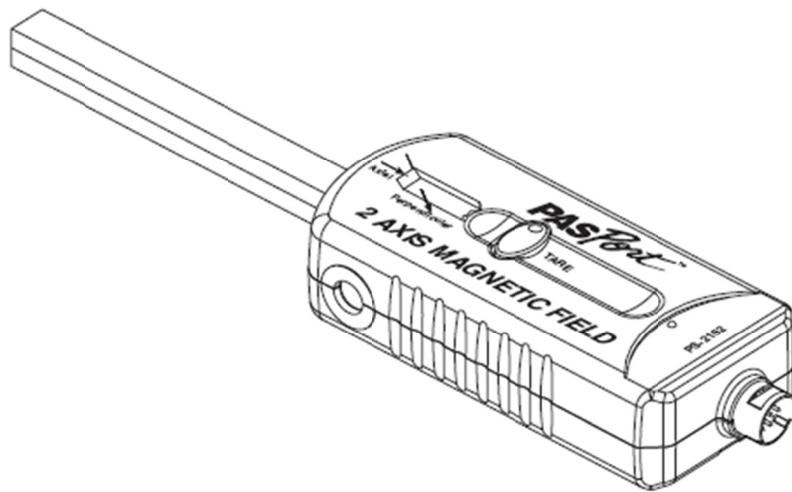


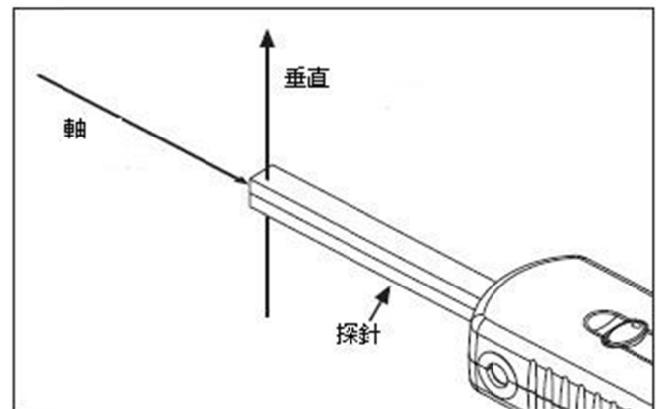
## 2 軸磁場感應器 PS-2162



內含組件	型號
2 軸磁場感應器	PS2162
PASPORT 訊號延長線	PS-2500
感應器固定器	648-08372

需要搭配的儀器	
PASPORT 數據收集介面	煩參照型錄

建議搭配的組件	
零高斯校正腔體	EM-8652



### 介紹:

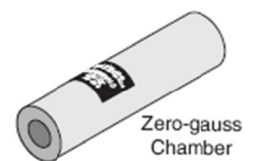
使用此 2 軸磁場感應器 連結上 PASPORT 數據收集介面 可以同時測量'軸'與'垂直方向'的磁場(如上圖), 感應器內含兩個互相垂直的霍爾效應元件, 用以偵測兩個維度的磁場, 探針上的兩個白點即是元件的所在位置.

### 安裝:

請將感應器連上 PASPORT 數據收集介面(若有需要, 可使用內附的 PASPORT 訊號延長線), 若是您的 PASPORT 數據收集介面有接上電腦, 您可以使用 DataStudio 或 EZ-Screem 軟體.

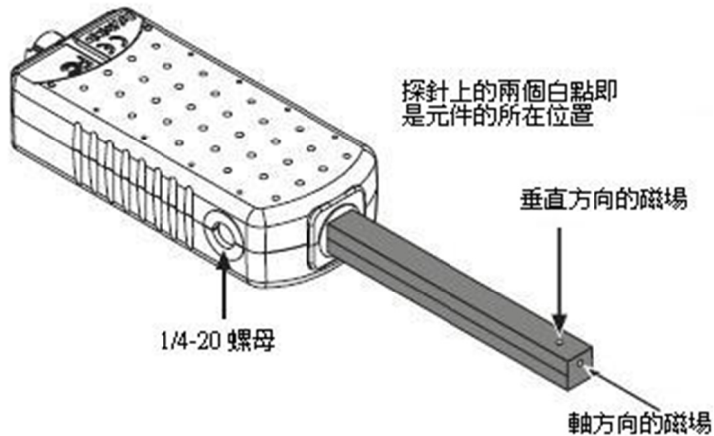
### 建議事項:

若是您有選購'零高斯校正腔體(EM-8652)', 在使用前您可以將探針置入腔體內, 並按下裝置上的 Tare Button 做校正歸零的動作. 為求較佳的精確度, 建議使用一段時間便校正一次.



## 測量磁場:

要開始測量時, 只需要在 PASPORT 數據收集介面或者是電腦上按啟動開始記錄數據, 裝置便會開始記錄探針上的兩個白點所在位置的磁場強度(高斯), 並自動根據白點所在位置的磁力線定位偵測器的方向.



## 解析度與取樣率:

本裝置測量的解析度與取樣率有關. 以預設的取樣率(一秒十次)為例, 解析度可以達到 0.01G.若實驗需要更高的磁場分佈解析度,可調低取樣率. 最好的解析度可以設定在取樣率為一秒一次, 或更低的取樣率.

## 硬體架設:

此感應器上有一個 1/4-20 螺母, 讓您可將感應器牢牢的固定在感應器固定器, 桿子與其他設備上. 需與旋轉感應器(PS-2120)做配搭時, 可使用感應器固定器將此兩元件做連結, 並使用 PASPORT 訊號延長線使測量更方便.

## 建議活動:

### • 地球磁場

將取樣率設定在 5Hz(一秒五次), 開始記錄並慢慢旋轉感測器, 觀測者會發現到軸方向與垂直方向的磁場強度隨旋轉角度改變.

若要量化的測量地球磁場, 可以搭配旋轉感應器(PS-2120), 紀錄角度與磁場的變化.

### • 線圈中的磁場

我們可以将感應器置入線圈內, 改變電流, 測量線圈內磁場與電流的關係. 亦可在線圈外用感應器測量磁場的方向與強度.

規格:

量測的磁場範圍	±1000 高斯
準確度	在使用零高斯校正腔體與暖機 4 分鐘後, 有 5%的準確度
解析度	一秒十次的取樣率解析度達 0.01 高斯
最高取樣率	1000HZ(一秒一千次)
再現率	0.05%

技術支援:

PASCO 免費保固期限為五年, 若產品是由於人為不當使用或損壞則不在此保證範圍內。消費者必須將產品小心包裝以避免儀器在運送過程中受損害, 並且要付運費或郵資 (若在送回的過程中, 因為沒有合適的包裝而使儀器受損, 則不在保固範圍內) 維修後 PASCO 公司會付返回的費用

Address : PASCO Scientific 10101 Foothills Blvd .Roseville ,CA 95747-7100

Phone : (916)786-3800 Fax : (916)786-3292

E-mail : [techsupp@pasco.com](mailto:techsupp@pasco.com)

Web : [www.pasco.com](http://www.pasco.com)

## 產品回修

在將產品回修 PASCO 前, 記得要先以寫信或電話通知 PASCO。根據通知書, 回修的認可和運輸說明將會迅速地回復。

注意: 若是回修沒有被認可, 則此回修的產品不會被接受。

要維修而返回的產品, 必須有合適的包裝, 因為運送而造成產品受損, 則不在保固的責任範圍內。所以需注意下列原則:

1. 在各項裝運中紙板盒必須堅固。
2. 在儀器上的任何一點之間至少需要有 2 英吋的填充物質。
3. 儘量將儀器放在紙板盒邊緣處。

產品有問題請與國揚儀器股份有限公司聯絡, 國揚公司樂意為消費者做後續處理